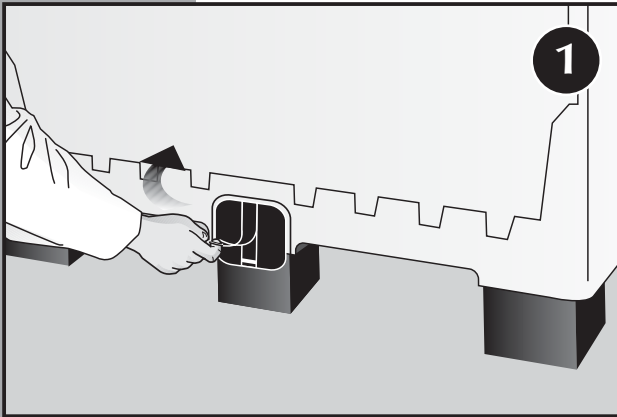
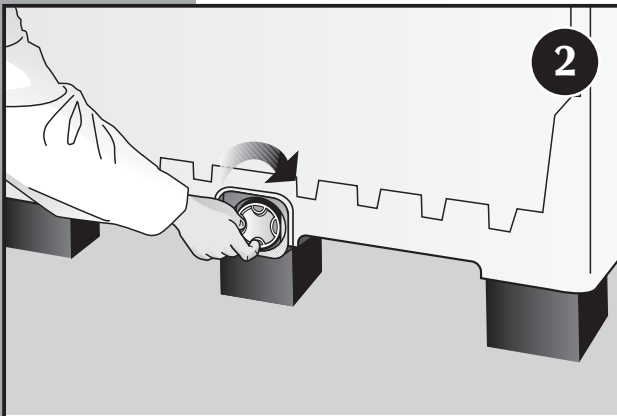


frischli

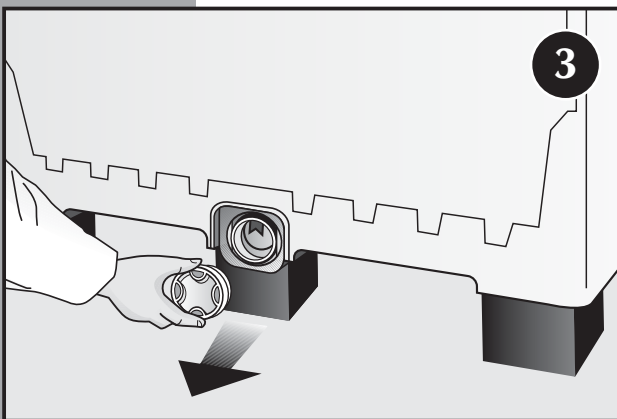
Bag in Box Bedienungsanleitung



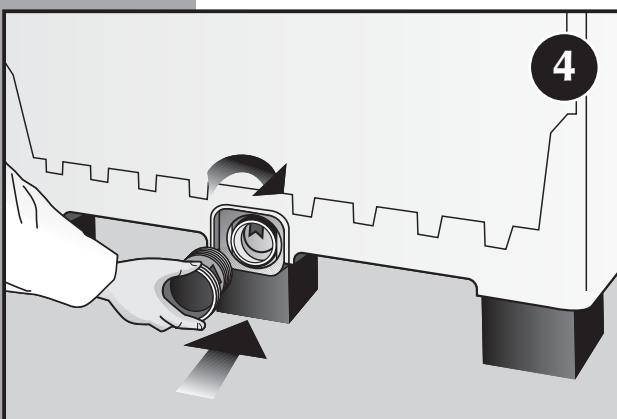
- Originalitätsverschluss entfernen.



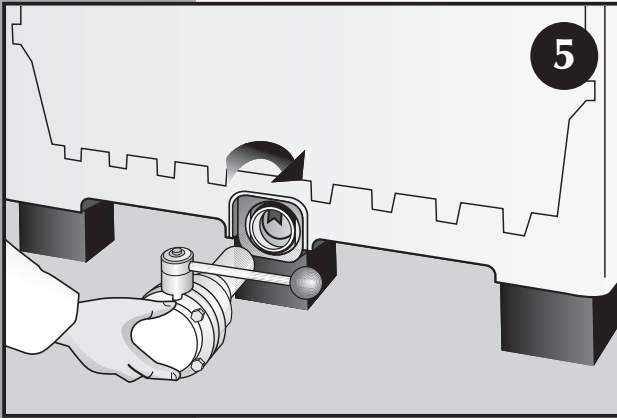
- Verschlussstopfen herausdrehen.



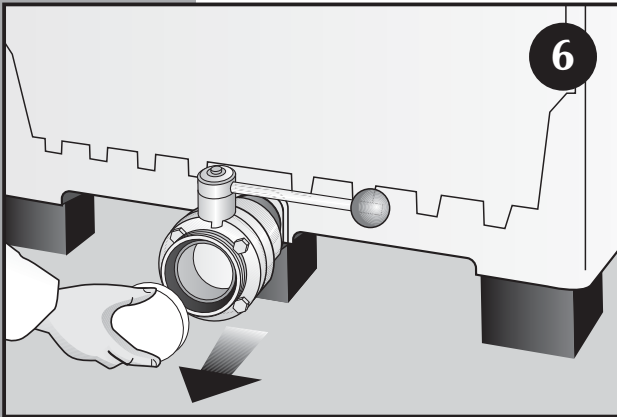
- Verschlussstopfen abnehmen. Eine Membrane verhindert das Auslaufen des Produktes.



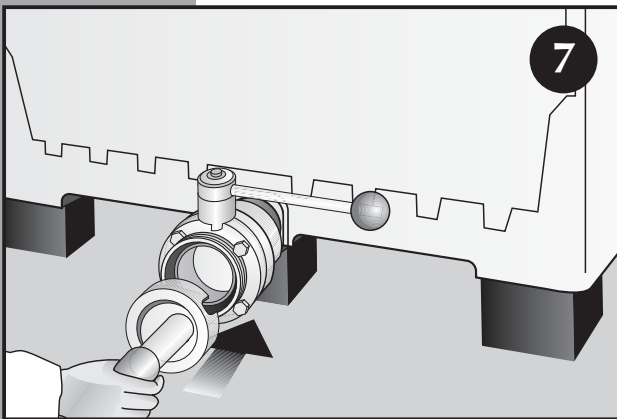
- Adapter für Entnahmeventil einschrauben und handfest anziehen



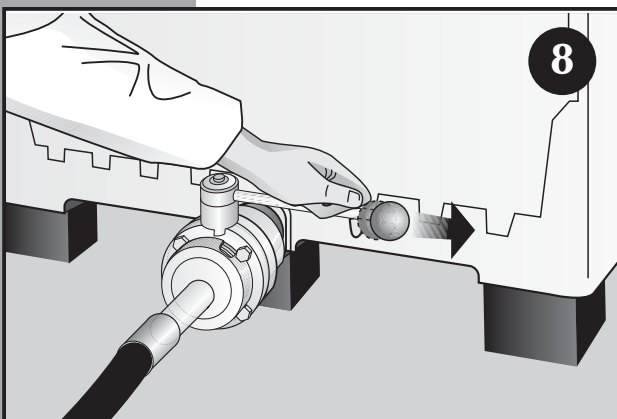
- Entnahmeventil einsetzen und Überwurfmutter handfest anziehen.



- Blindkappe vom Entnahmeventil abschrauben.



- Kundenseitigen Schlauch oder entsprechende Entleerungsarmatur anschrauben.



- Zum Entleeren öffnet man das Ventil (Griff etwas herausziehen) gleichzeitig wird die Membran durchstoßen. Soll das Bag in Box-Gebinde nicht auf einmal entleert werden, kann man nach der Entnahme der gewünschten Menge das Entnahmeventil wieder verschließen.

frischli Milchwerke GmbH
31547 Rehburg-Loccum
Bahndamm 4

Telefon 0 50 37 / 3 01-0
Telefax 0 50 37 / 3 01-120
E-Mail: info@frischli.de
www.frischli.de

frischli